



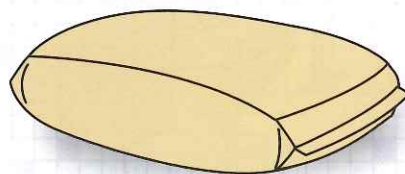
粉体の ハンドリングを 提案します



■ フレキシブルコンテナ



■ ファイバードラム



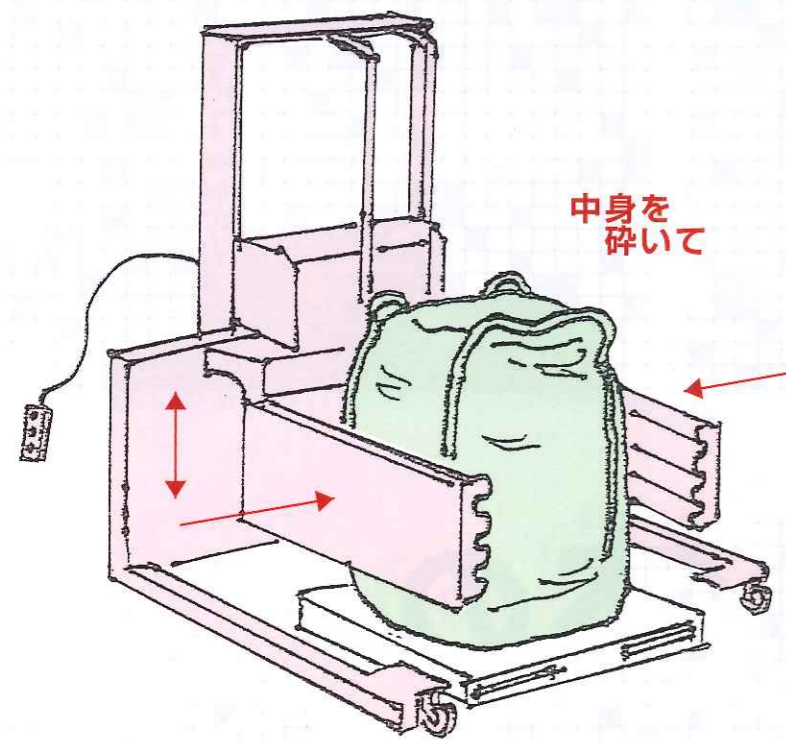
■ 袋体

フレキシブルコンテナブレーカ

バルクバッグディスチャージャ

フレキシブルスクリュコンベヤ

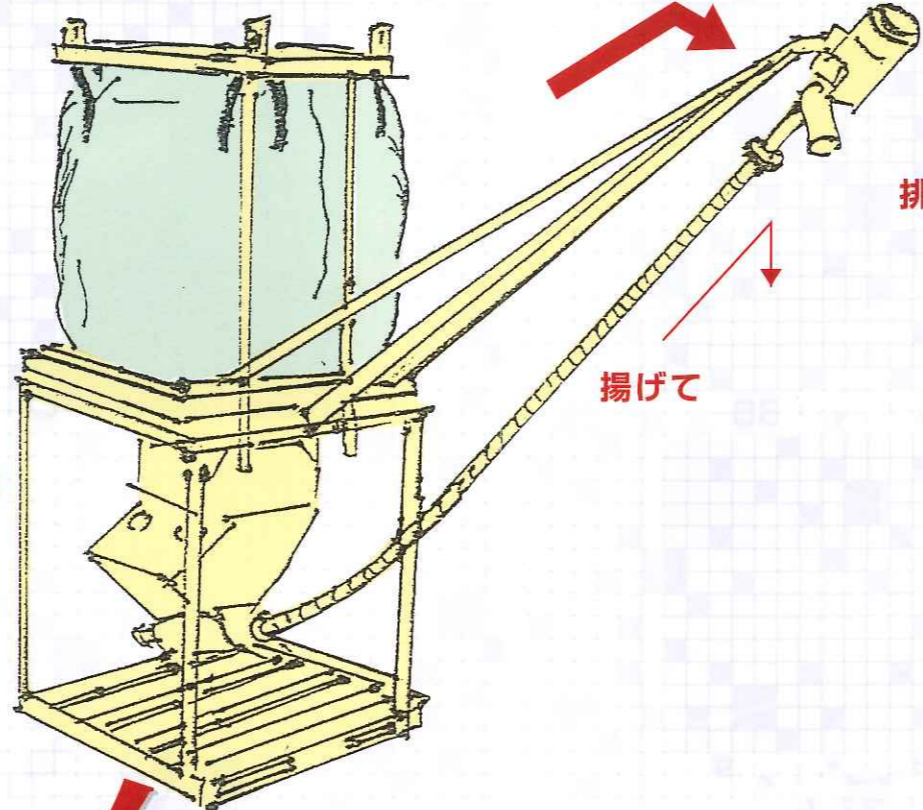
集塵ブース



中身を碎いて



発塵無く出して

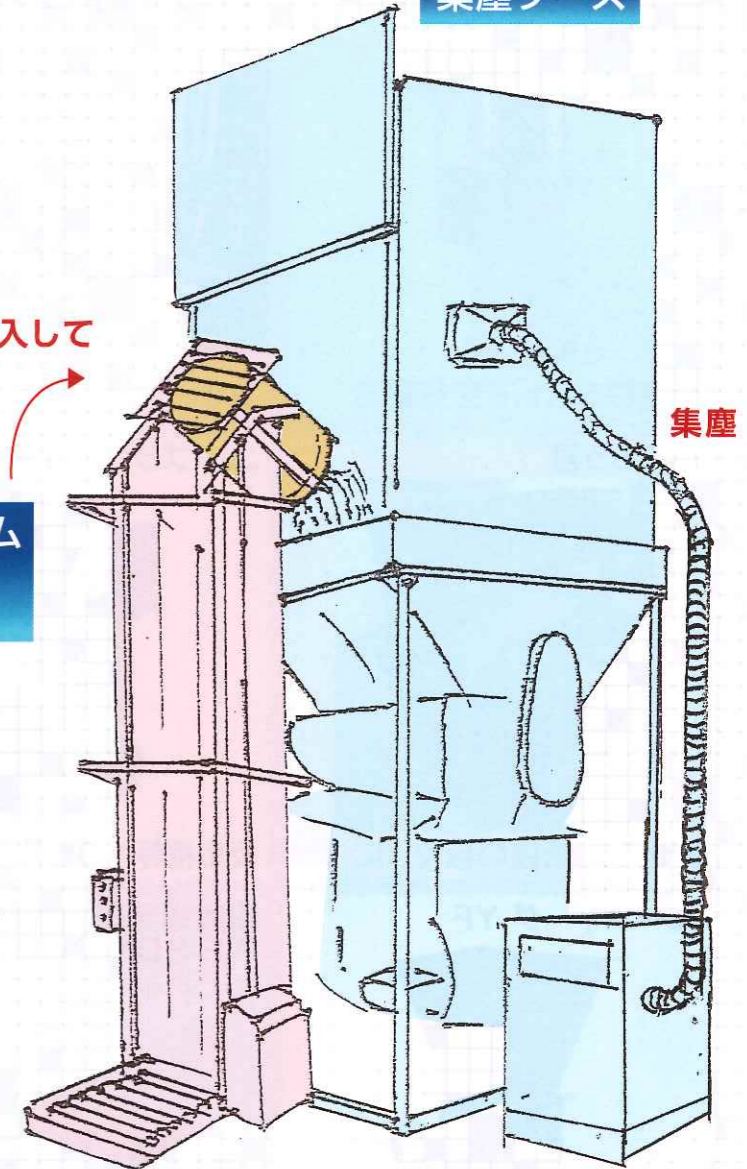


排出

揚げて

ファイバードラム投入機 (タンブルリフト)

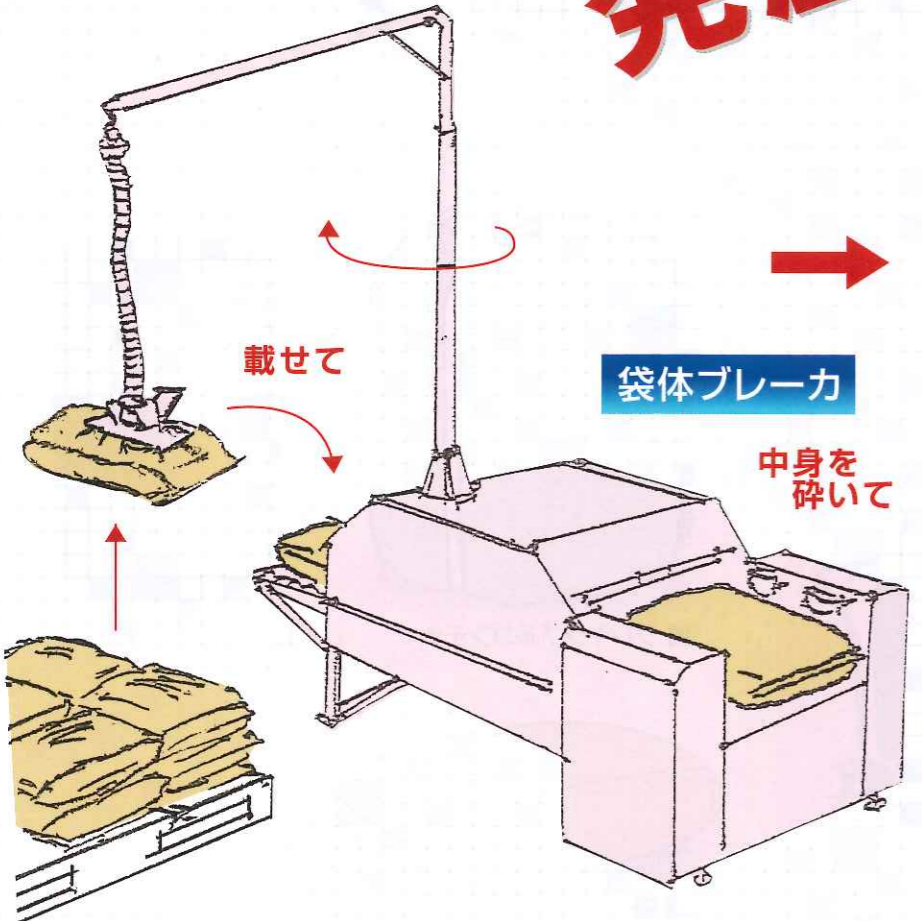
投入して



集塵

発塵なく安全に作業を軽減!!

バキュームリフト



載せて

袋体ブレーカ

中身を碎いて

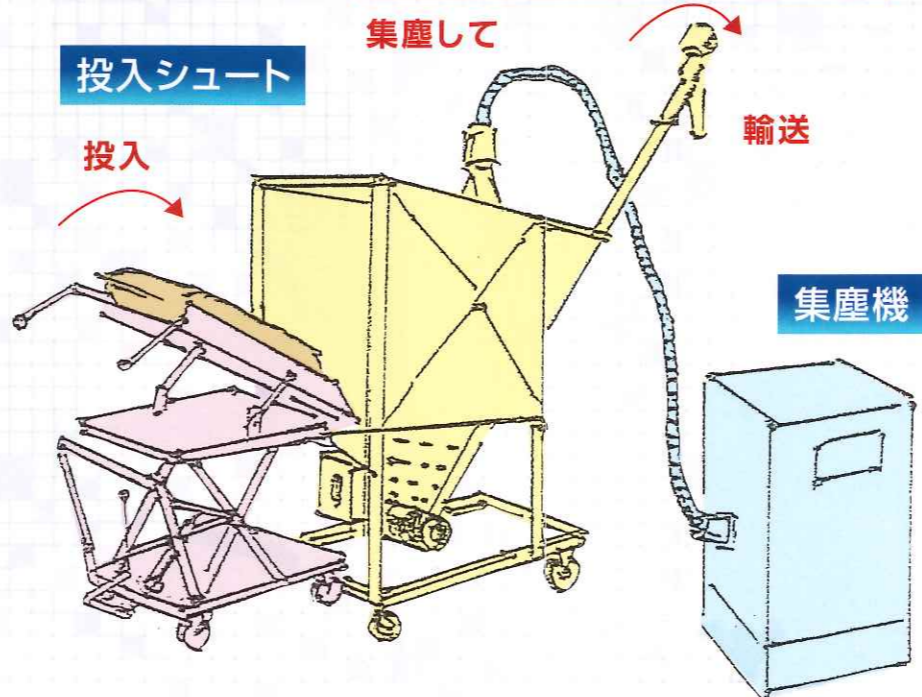
フレキシブルスクリュコンベヤ

投入シュート

投入

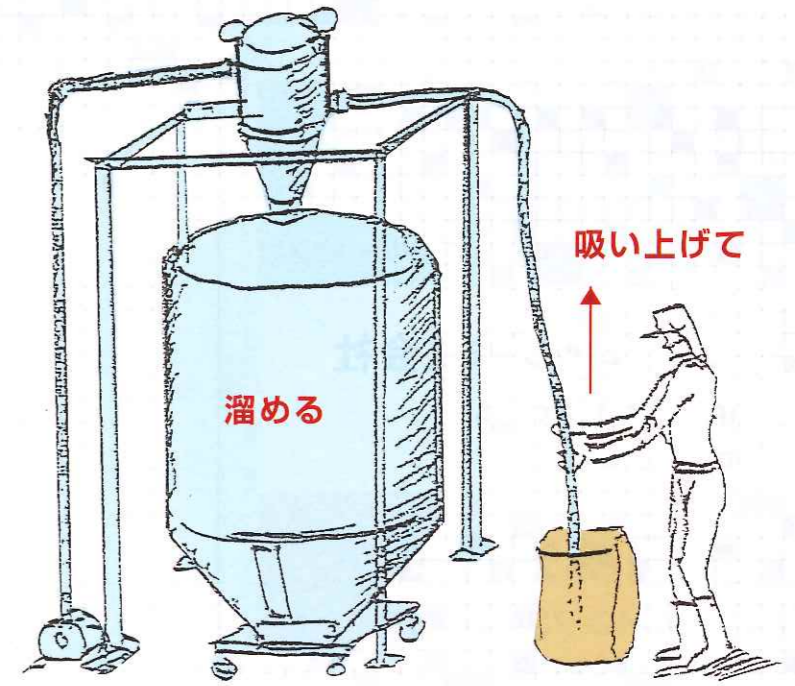
集塵して

輸送



集塵機

空気輸送装置



溜める

吸い上げて

集塵機

エゼクター式空気輸送機
EV-5L/10L



手軽なコストで空気輸送

フレキシブルコンテナ吊り具



フォークリフトでの運搬に

オールステンレスボディ集塵機
SPシリーズ



簡単に水洗い出来る集塵機

ふくろう君



固化した紙袋のほぐしに

ユーブラスト YB



反応槽等への粉体投入システム

バルクバッグフィラ BBF



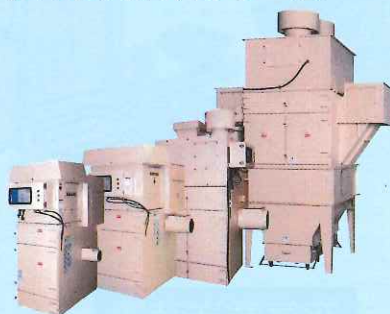
フレキシブルコンテナ用
計量・充填システム

ユーフィーダ YF



高性能供給機

粉塵爆発圧力放散型集塵機
PiE-SDNIDNシリーズ



充実の安全対策

ドラムシェーカー



ドラム用攪拌機

■製品のお問い合わせ先

AMANO

TEL.045-439-2227

www.amano.co.jp/kankyo/index.php



HUMAN COMMUNICATION

ユーグロップ株式会社

TEL.06-6391-6999

www.yougroup.co.jp/



大有株式会社

TEL.03-3640-7201(代)

www.taiyu-kabu.co.jp

取扱店



※本カタログの仕様及び外観は改良のため予告なく変更する場合があります。